

# BV25066HP

Клапан с сальфонным уплотнением

PN40

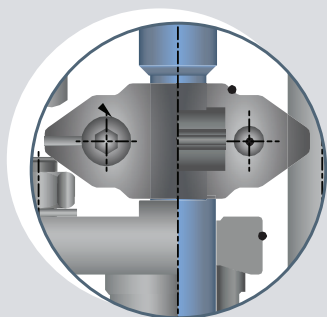
Нержавеющая сталь марки CF8M (1.4408)

EN 1092-1

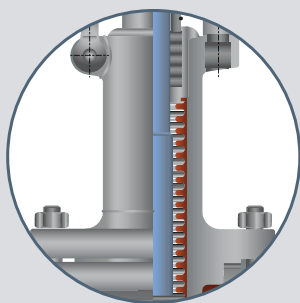
CF8M (1.4408)

Мин. температура -60 °C

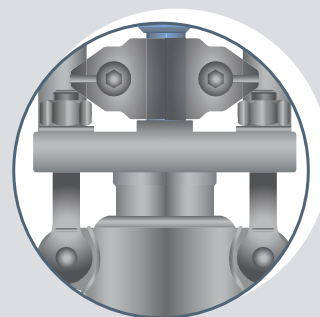
Макс. температура +400 °C



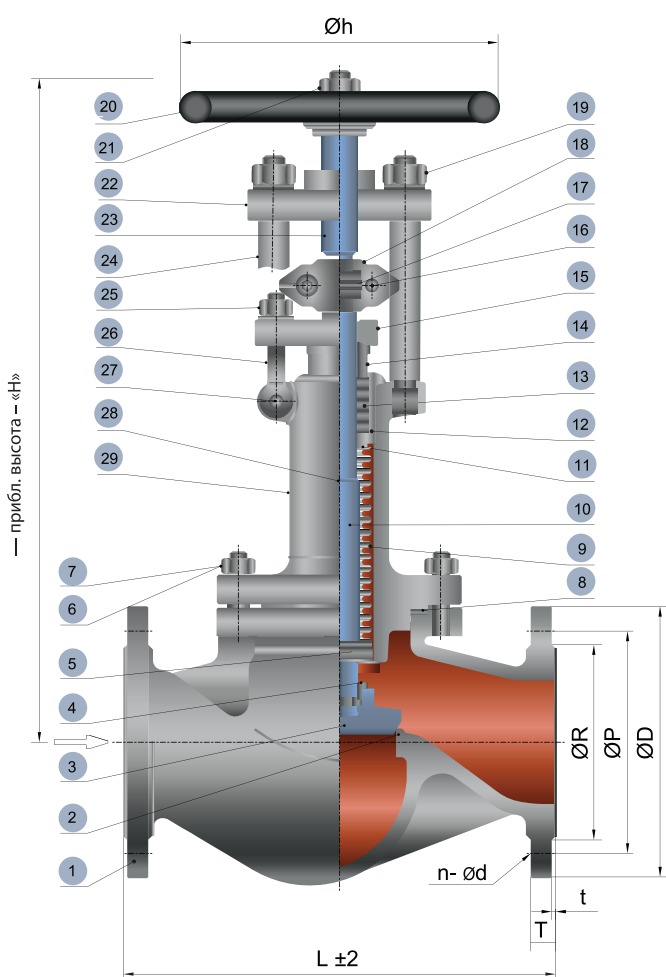
Выдвижной шток из двух компонентов



Увеличенный кожух и сальфон



Конструкция стоек



№	КОМПОНЕНТ	МАТЕРИАЛЫ
1	Корпус	A351 CF8M
2	Седло	A351 CF8M + Stel - lited 21
3	Диск	A351 CF8M + Stellited 6
4	Гайка диска	A276 316
5	Нижнее кольцо	A182 - 316L
6	Шпильки	A193 B8M
7	Гайки	A192 8M
8	Прокладка	Графит + нерж. сталь SS304
9	Сальфоны	A182 - 316Ti
10	Нижняя часть штока	A276 316
11	Верхняя часть штока	A182 - 316L
12	Уплотнение	A276 316L
13	Уплотнение	Гибкий графит
14	Стакан сальника	A276 316
15	Фланцевый сальник	A351 CF8
16	Болт с шестигранной головкой	A193 B8
17	Антифрикционный лист	A29 1045
18	Указатель	A351 CF8
19	Гайка	A194 - 8M
20	Маховик	Ковкий чугун / сталь
21	Гайка	A194 8M
22	Гайка шпильки	A351 CF8
23	Верхняя часть штока	A276 410
24	Шпилька	A276 420
25	Подъемная гайка	A194 8M
26	Отжимной болт	A193 B8
27	Штифт	A276304
28	Уплотнение между штоком и крышкой	A276 316
29	Кожух	A351 CF8M



- А Стандартный , свободно вращающийся на 360° конический плунжер
- В Несбрасываемый шток
- С Шпунтовый корпус и кожух

**Нулевая утечка!**

Испытательное давление, бар

Гидравлическое	Корпус	60
	Седло	44
Пневматическое	Седло	07

Ду	PN	ØD (внешний диаметр фланца)	ØP (окружность центров отверстий под болты)	ØR	T (толщина фланца)	t	Кол-во отверстий / Ø	L (строительная)	Øh	Длина хода	H (закрыт)	Масса (кг)
15	40	95	65	45	16	2	4/014	130	180	4	260	5,4
20	40	105	75	58	18	2	4/014	150	180	5	265	6,4
25	40	115	85	68	18	2	4/014	160	180	6,5	280	7,7
32	40	140	100	78	18	2	4/018	180	180	8	290	9,3
40	40	150	110	88	19	3	4/018	200	200	10	318	14,2
50	40	165	125	102	20	3	4/018	230	200	13	335	19,3
65	40	185	145	122	22	3	8/018	290	250	16,5	415	27,3
80	40	200	160	138	24	3	8/018	310	300	20	440	33,5
100	40	235	190	162	24	3	8/022	350	300	25	515	50,6
125	40	270	220	188	26	3	8/026	400	350	32	600	76
150	40	300	250	218	28	3	8/026	480	400	38	655	110
200	40	375	320	285	34	3	12/030	600	450	51	788	199
250	40	450	385	345	38	3	12/033	730	600	64	930	330
300	40	515	450	410	42	4	16/033	850	600	75	1,140	427

### Эксплуатационные условия

Температура, °C	-60/-10	-10/50	150	200	250	300	350	400
Давление, бар	40	40	36,3	33,7	31,8	29,7	28,5	27,4