

# BV25065

Клапан с сифонным уплотнением

PN40

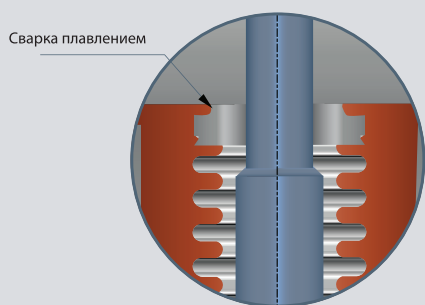
Углеродистая сталь марки WCB (1.0619)

Мин. температура -10 °C

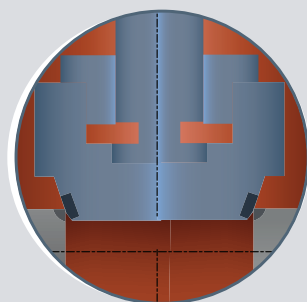
Макс. температура +400 °C

EN 1092-1

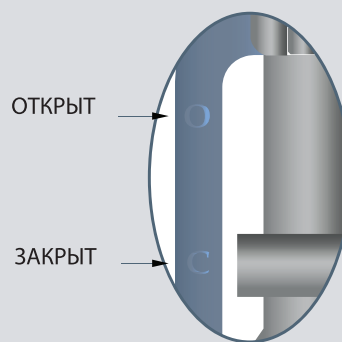
WCB (1.0619)



Детальное изображение верхнего кольца и шва при сварке плавлением



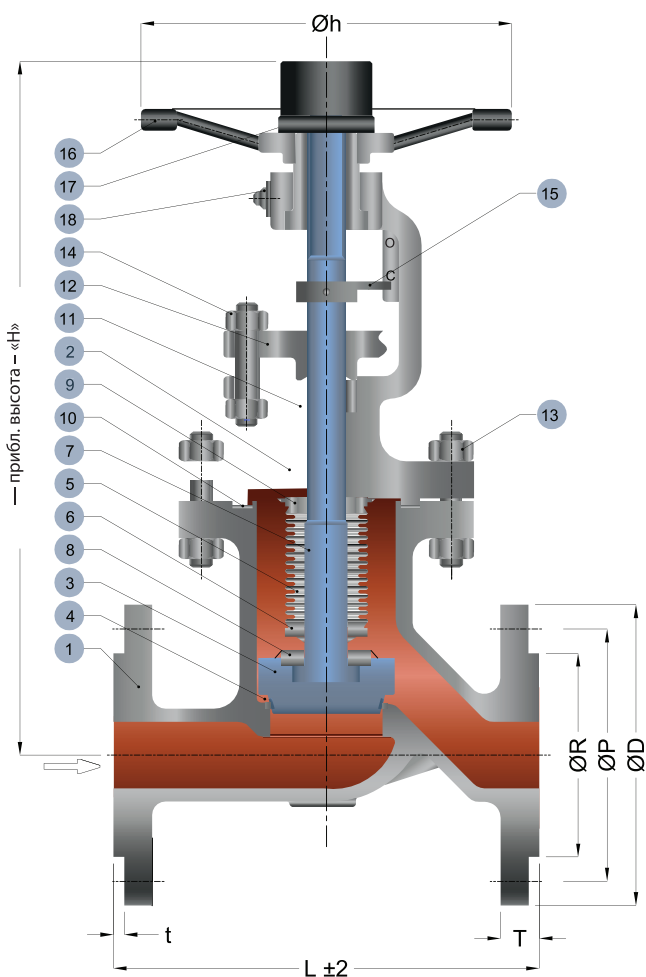
Конический плунжер



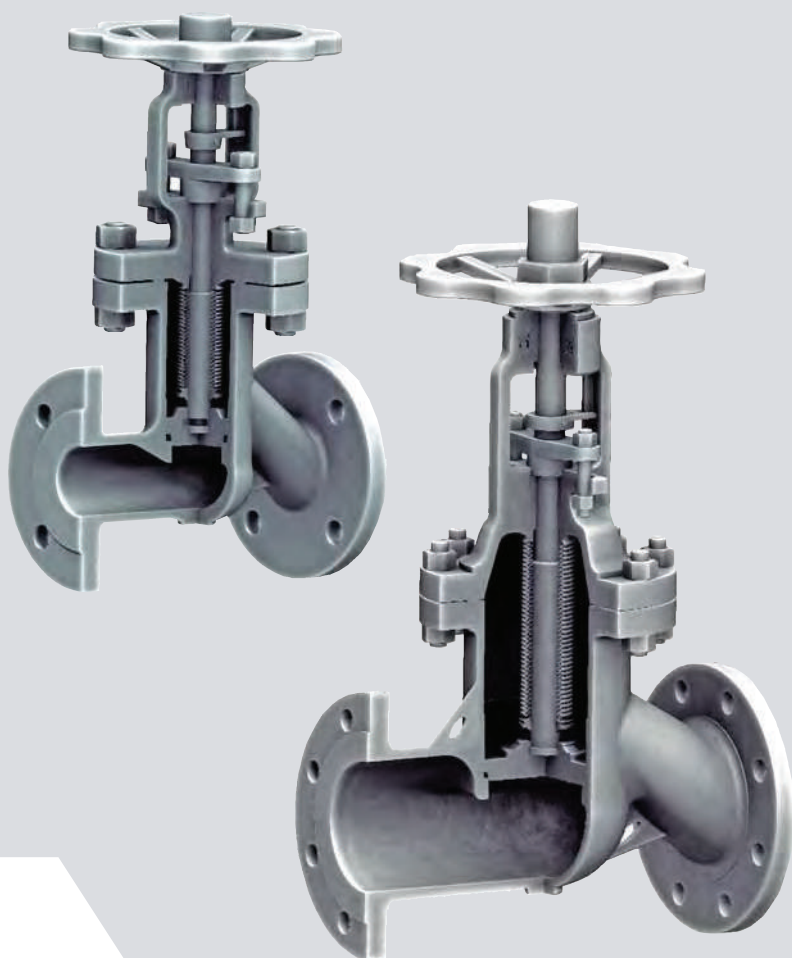
ОТКРЫТ

ЗАКРЫТ

Визуальный указатель положения



№	КОМПОНЕНТ	МАТЕРИАЛЫ
1	Корпус	ASTM - A 216 марки WCB (1.0619)
2	Кожух	ASTM - A 216 марки WCB (1.0619)
3	Плунжер	ASTM - A 217 марки CA15 + 13% Cr покрытие
4	Встроенное седло	ASTM - A 216 марки WCB (1.0619) + 13% Cr. покрытие
5	Сильфон	сталь марки AISI - 321
6	Кольцо сифона	ASTM - A 276 марки 316
7	Шток	ASTM - A 276 марки 410
8	Уплотнительное кольцо	ASTM - A 276 марки 410
9	Верхнее кольцо	ASTM - A 276 марки 316
10	Прокладка	SPW - нерж. сталь марки 304 + графит
11	Уплотнение	Графит
12	Втулка сальника/ фланец с уплотнением	ASTM - A 216 марки WCB
13	Крепление	ASTM - A 193 марки B7 / A 194 марки 2H
14	Сальниковый болт и гайка	ASTM - A 193 марки B7 / A 194 марки 2H
15	Направляющая пластина/ Индикатор	Углеродистая сталь
16	Маховик	Чугун с шаровидным графитом
17	Гайка/колпак маховика	Углеродистая сталь
18	Пресс	Углеродистая сталь



- А Стандартный , свободно вращающийся на 360° конический плунжер
- В Несбрасываемый шток
- С Шпунтовый корпус и кожух

**Нулевая утечка!**

Испытательное давление, бар

Гидравлическое	Корпус	60
	Седло	44
Пневматическое	Седло	07

Ду	PN	ØD (внешний диаметр фланца)	ØP (окружность центров отверстий под болты)	ØR	T (толщина фланца)	t	Кол-во отверстий / Ø	L (строительная)	Øh	Длина хода	H (закрыт)	Масса (кг)
15	40	95	65	45	16	2	4/014	130	150	4	260	8,5
20	40	105	75	58	18	2	4/014	150	150	5	265	9,5
25	40	115	85	68	18	2	4/014	160	150	6,5	280	11,5
32	40	140	100	78	18	2	4/018	180	200	8	290	17,0
40	40	150	110	88	19	3	4/018	200	200	10	318	19,0
50	40	165	125	102	20	3	4/018	230	200	13	335	21,5
65	40	185	145	122	22	3	8/018	290	250	16,5	415	33,5
80	40	200	160	138	24	3	8/018	310	300	20	440	45,0
100	40	235	190	162	24	3	8/022	350	300	25	515	61,5
125	40	270	220	188	26	3	8/026	400	350	32	600	102,0
150	40	300	250	218	28	3	8/026	480	400	38	655	122,0
200	40	375	320	285	34	3	12/030	600	450	51	788	222,0
250	40	450	385	345	38	3	12/033	730	500	64	930	362,0
300	40	515	450	410	42	4	16/033	850	600	75	1,140	533,0

### Эксплуатационные условия

Температура, °C	-10	150	200	250	300	350	400
Давление, бар	40	35,2	33,3	30,4	27,6	25,7	23,8