

2-х ходовые регулирующие клапаны L2F

Бронза, PN 10, DN 65-150мм

Характеристики

- Условное давление PN 10
- Почти линейная характеристика
- Пропускная способность $\frac{Kvs}{Kvr} > 25$
- Двухседельчатый

Применение

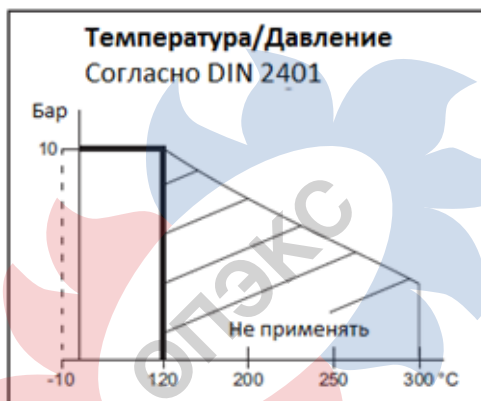
Регулирующие клапаны L2F предназначены для регулирования потоков горячей воды низкого, среднего и высокого давлений, а также потоков холодной и горячей морской воды. Клапаны используются совместно с регуляторами температуры в промышленности и морских установках теплоснабжения.

Проектирование

Параметры регулирующих клапанов и подбор приводов к ним – см. секцию 9.0.00 “Быстрый подбор.”

Конструкция

Компоненты клапана – корпус клапана, седла, конус и шток – устойчивые к морской воде материалы с фланцами по стандарту DIN 86021. Приводы устанавливаются на резьбу G1B.



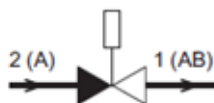
Контроль качества

Все клапана сертифицированы по системе ISO9001 и проходят испытания на прочность и герметичность. Для морских установок возможна поставка с протоколами необходимых испытаний от признанных классифицирующих организаций.

Обозначение портов

Порты клапанов L2F обозначены цифрами 1 и 2.

В скобках даны международно принятые обозначения.



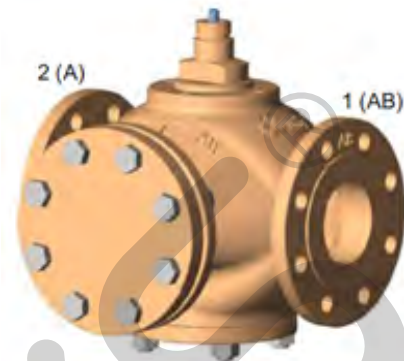
Порт 2(A) закрывается при нагрузке на шток.

Описание работы

Без установленного привода клапан удерживается в открытом положении пружиной. При воздействии давления на шток клапан закрывается.

При использовании с нашими термостатами или электроприводами клапаны работают на закрытие при повышении температуры.

Линейная характеристика сохраняется, если текущий расход больше 4% от полного расхода.



Технические данные

Материалы:

- Корпус клапана, седла и конус CuSn5Zn5Pb5-C
- Шток W.no. 1.4436

Номинальное давление PN 10

Кол. седел 2 сбалансированных седла

Упр. хар-ка почти линейная

Протечка $\leq 0.5\% kvs$

Диапазон темп-р см. диаграмму

Монтаж с вертикальным штоком

Фланц. присоед. DIN 86021

Характеристики

Тип	Фланц. присоед. DN в мм	Проход мм	K_{vs} м ³ /ч	Ход штока мм	Вес кг
65 L2F	65	65	50	105	27
80 L2F	80	80	80	11	36
100 L2F	100	100	125	13	62
125 L2F	125	125	215	18	102
150 L2F	150	150	310	21	145

Возможны изменения без предварительного уведомления

НПП ОПЭКС Энергосистемы

Украина, 01042, Киев, а/я 111
ул. Чигорина, 12, офис 12

Тел./факс: + 38 044 536 11 90
286 45 84
286 34 52

e-mail: office@opeks.ua

www.opeks.ua

2-х ходовые регулирующие клапаны L2F

Бронза, PN 10, DN 65-150мм

Определение значения k_{vs}

Значение k_{vs} идентично коэффициенту расхода k_v и определяется как расход воды в м³/ч через полностью открытый клапан при постоянной потере давления, Δp_v , в 1 бар.

Монтаж

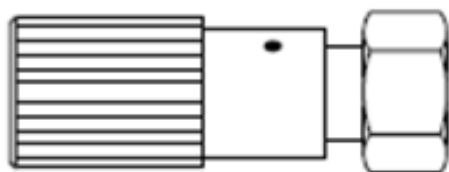
Клапаны могут быть установлены с вертикальным или горизонтальным положением штока. Монтаж необходимо выполнить таким образом, чтобы двигатель привода был минимально подвержен воздействию влаги и нежелательным вибрациям.

Фильтрация

При наличии в оперируемой среде взвешенных частиц рекомендуется установить перед клапаном фильтр.

Принадлежности

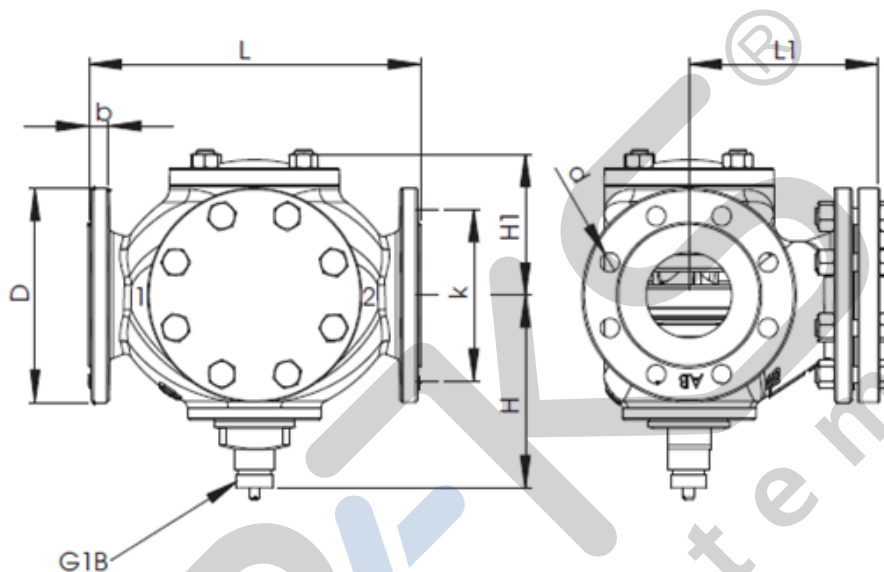
Устройство ручного управления



Устройство содержит встроенные сальниковые уплотнения. Для герметизации и ручного управления клапанами при работе без привода, например, во время строительно-монтажных работ (макс. 170°C)

Возможны изменения без предварительного уведомления.

Размеры



Тип	L мм	L1 мм	H мм	H1 мм	DØ мм	b мм	к Ø мм	d Ø мм (к-во)
65 L2F	240	150	175	120	185	20	145	18x(4)
80 L2F	260	160	185	125	200	22	160	18x(8)
100 L2F	350	205	195	145	220	22	180	18x(8)
125 L2F	400	275	245	180	250	24	210	18x(8)
150 L2F	480	305	280	189	285	24	240	22x(8)

НПП ОПЭКС Энергосистемы

Украина, 01042, Киев, а/я 111
ул. Чигорина, 12, офис 12

Тел./факс: + 38 044 536 11 90
286 45 84
286 34 52

e-mail: office@opeks.ua
www.opeks.ua