

2-ходовые регулирующие клапаны G2FM-T

ковкий чугун, PN 16, DN 150 – 300 / PN 10, DN 350 – 500 мм

Характеристика

- Условное давление
DN 150-300 мм:
PN 16, макс. 100°C (по заказу 250°C)
DN 350-500 мм:
PN 10, макс. 100°C (по заказу 250°C)
- Золотник из ковкого чугуна

Применение

Регулирующие клапаны G2FM-T являются трехходовыми регулирующими клапанами с заглушенным портом, что делает их двухходовыми. Поворот золотника составляет четверть оборота, разработан для регулирования потоков сырой воды, смазочных масел и других жидкостей.

Клапаны предназначены для применения в производственных процессах, централизованном отоплении и в морских установках – для работы с большими объемами воды или смазочных масел.

Проектирование

Параметры регулирующих клапанов могут быть определены по формулам:

$$k_{vs} = \frac{G(\text{м}^3/\text{ч})}{\sqrt{\Delta p(\text{бар})}}$$
$$\Delta p(\text{бар}) = \left(\frac{G(\text{м}^3/\text{ч})}{k_{vs}} \right)^2$$

Конструкция

Корпус и шар сделаны из ковкого чугуна. Фланцы выполнены по стандарту EN 1092-2 или ANSI Class 150.

Контроль качества

Все клапана сертифицированы по системе ISO 9001 и проходят испытания на прочность и герметичность. Для морских установок по запросу предоставляются протоколы требуемых испытаний от признанных классифицирующих организаций.

Описание работы

Шар жестко закреплен на штоке. Когда золотник с поворотом штока, достигает одного из крайних положений, проход A-AB полностью открыт. В другом крайнем положении клапан будет полностью закрыт. В промежуточных положениях степень открытия меняется пропорционально.

Между корпусом и шаром клапана имеется малый зазор. Чтобы минимизировать протечку в бороздку на золотнике уложено уплотнительное кольцо.

Технические данные

Материалы:

- корпус, золотник ковкий чугун EN-GJS-400-15
- уплотнение NBR 70A

Условное давление:

- DN 150-300 PN 16
- DN 350-500 PN 10

Характеристика почти линейная
Протечка макс. 0.5%
Температур. режим макс. 100°C (250°C по заказу)

Монтаж см. стр. 2
Фланцы EN 1092-2



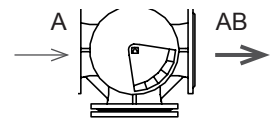
Ответные фланцы (рекомендуемые) ANSI Class 150
DIN 2632 – PN 10
DIN 2633 – PN 16

Макс. давление Δp_L , которое клапан может перекрыть:

- DN 150-300 16 бар
- DN 350-500 10 бар

Характеристики				
Модель	Фланц. присоед. DN в мм	k_{vs} м ³ /ч	Крутящий момент Нм	Вес кг
150 G2FM-T	150	425	135	90
200 G2FM-T	200	1100	330	135
250 G2FM-T	250	1800	450	190
300 G2FM-T	300	2450	700	262
350 G2FM-T	350	3350	780	324
400 G2FM-T	400	3850	880	403
450 G2FM-T	450	4300	1250	507
500 G2FM-T	500	5050	1450	645

Маркировка портов



Возможны изменения в конструкции.

НПП ОПЭКС Энергосистемы

Украина, 01042, Киев, а/я 111
ул. Чигорина, 12, офис 12

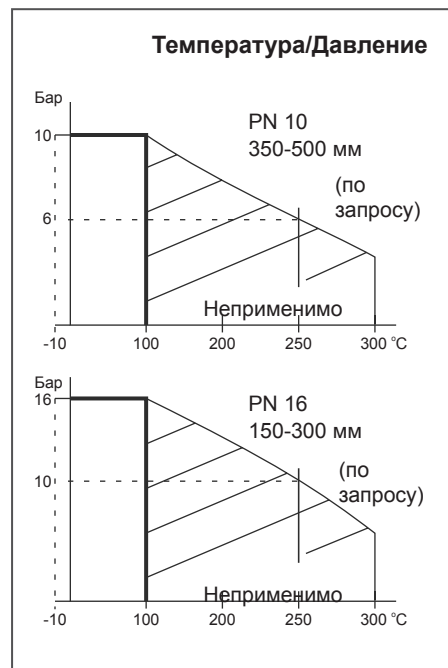
Тел./факс: + 38 044 536 11 90
286 45 84
286 34 52

e-mail: office@opeks.ua

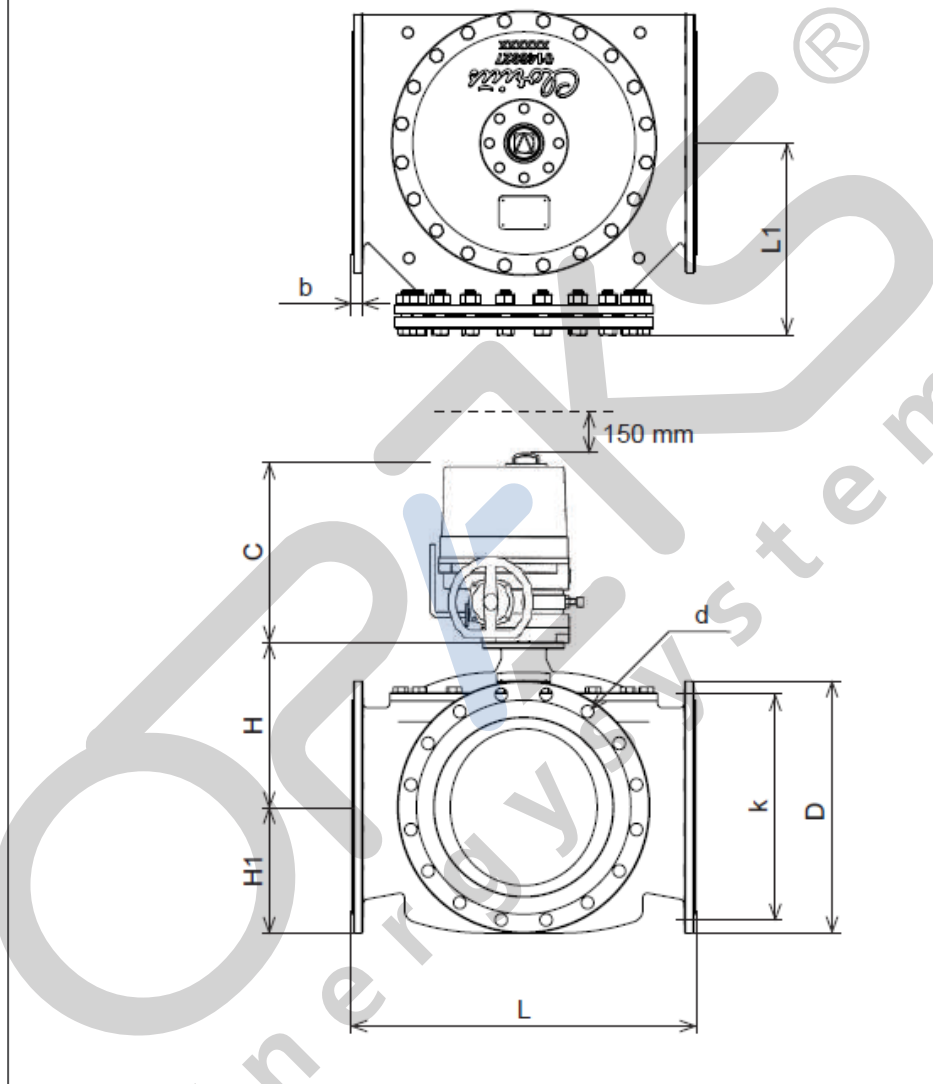
www.opeks.ua

2-ходовые регулирующие клапаны G2FM-T

ковкий чугун, PN 16, DN 150 – 300 / PN 10, DN 350 – 500 мм



Общий вид



Определение значения K_{VS}

Значение K_{VS} идентично коэффициенту расхода, K_V , и определяется как скорость потока воды в м³/ч через полностью открытый клапан при потере давления, Δp_V , в 1 бар.

Монтаж

Выходы клапана промаркированы А и АВ. Проверьте позицию золотника перед установкой клапана на трубопровод. Положение золотника обозначено на верхушке штока.

Клапаны могут быть смонтированы как на вертикальных, так и на горизонтальных трубопроводах. Монтаж клапана должен выполняться таким образом, чтобы обеспечить минимальное воздействие влаги и излишней вибрации на привод

Фильтрация

Рекомендуем установить перед регулирующим клапаном фильтр, при наличии взвешенных частиц в жидкости.

Тип							EN 1092-2			ANSI Class 150		
	L	L1	H	H1	b	c	Ø D	Ø k	Ø d мм (кол-во)	Ø D	Ø k	Ø d мм (кол-во)
150 G2FM-T	438	250	196	139	20	276	290	240	23×(8)	280	241	22×(8)
200 G2FM-T	530	306	236	175	21	361	340	295	23×(12)	343	299	23×(8)
250 G2FM-T	592	340	273	205	23	361	400	355	28×(12)	407	362	26×(12)
300 G2FM-T	649	371	305	230	25.5	361	455	410	28×(12)	483	432	26×(12)
350 G2FM-T	717	403	337	255	25.5	361	505	460	23×(16)	534	477	29×(12)
400 G2FM-T	770	430	375	285	26	361	565	515	28×(16)	597	540	29×(16)
450 G2FM-T	820	457	391	310	26.5	556	615	565	28×(20)	635	578	32×(16)
500 G2FM-T	900	499	425	340	27.5	556	670	620	28×(20)	699	635	32×(20)

Производитель оставляет за собой право вносить изменения в конструкцию.

НПП ОПЭКС Энергосистемы

Украина, 01042, Киев, а/я 111
ул. Чигорина, 12, офис 12

Тел./факс: + 38 044 536 11 90
286 45 84
286 34 52

e-mail: office@opeks.ua

www.opeks.ua